



Mobilna telefonija za radioamaterje

Iztok, S52D

Novo mesto, januar 2005

E-mail: s52d@mobitel.si





Radioamaterji in radio

GSM je v vsakem žepu, radioamaterji vemo vse o radiu ...

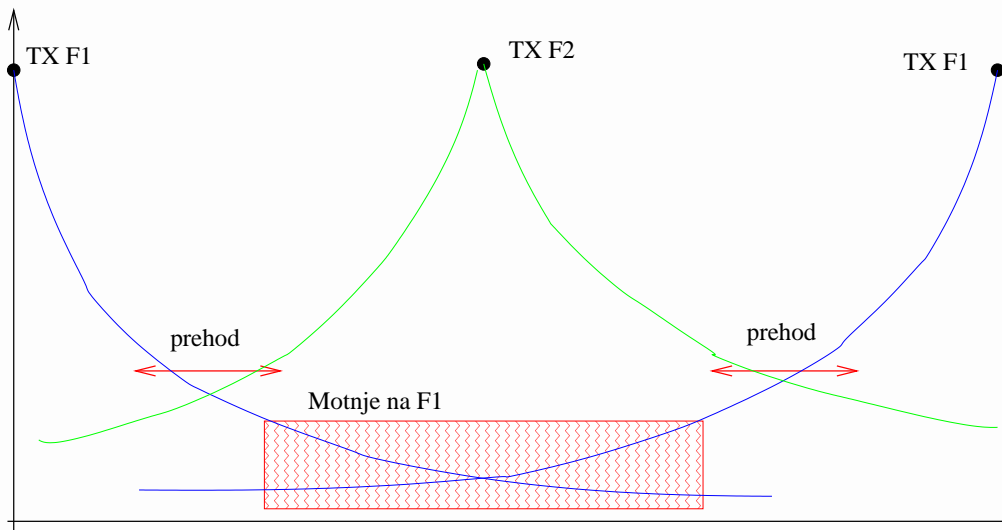
- Ali je GSM/UMTS podobno kot HAM repetitorji?
- Kakšne antene so po strehah?
- Ali je PR podoben GPRS?
- Kaj je pravzaprav UMTS?
- Koliko RX ima GPS sprejemnik?
- Zakaj moj GSM nese 1 km, 1 W na 1.2 GHz pa 100 km?
- Kaj dela Iztok?

Mobilna telefonija združuje radiotehniko, telefonijo (ISDN, SS7 ...) in računalniške komunikacije (TCP/IP).

Princip celične telefonije

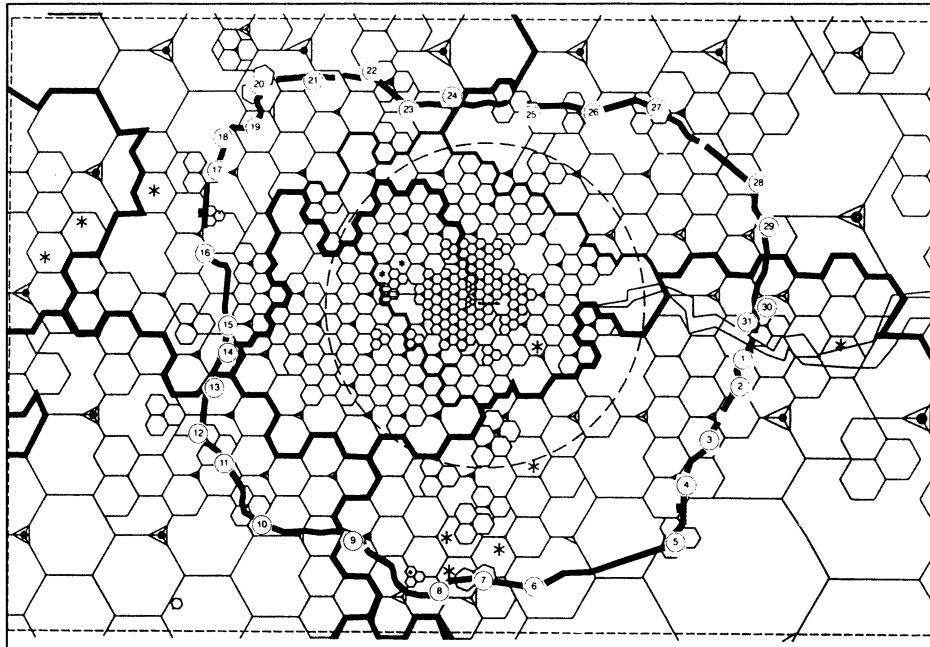


Ideja razdelana že 1947 leta. Celice: ponavljanje frekvenc. Mobilnost: prehajanje med celicami



HAM: omejuje nas šum, ne QRM. QRM: FM, ne SSB. Digitalni sistemi: bitna napaka (signal/motnje).

Primer mobilnega omrežja



Celice ponazorimo s šesterokotniki, čeprav je dejansko radijsko pokrivanje drugačno. Gostota uporabnikov določa velikost posamezne celice.



Sistemi mobilne telefonije

Telefoni z radijsko povezavo z omrežjem.

Bazne postaje, ponavadi do tri celice

- 3 na 900, 3 na 1800, 3 na 2 GHz.

Prenos

- povezava med baznimi postajami in centralami (GHz, fiber, žica).

Mobilne telefonske centrale

- telefonske centrale vključene v sistem telefonije.

IP stikala za paketne povezave.



Začetki analognih sistemov

Vsaka država zase, 6 let od specifikacij do komercializacije

1968: FCC v ZDA začne proceduro za AMPS

1970: NMT (Nordic Mobile Telephony) skupina

1975: NMT specifikacije

1979: prvi analogni sistem na Japonskem

1979: NMT testni sistemi

1981: NMT 450 v Savdski Arabiji ter v Skandinaviji

1983: komercialni AMPS v Chicagu

1985: TACS v Veliki Britaniji, C-Netz v Nemčiji



Razvoj NMT sistema

1978: CEPT rezervira 25 MHz na 900 MHz za GSM

1981: komercialni NMT sistemi

1986: NMT 900 začasno na GSM frekvencah

1992: NMT 450i standard, razvoj v Indokini in v Vzhodni Evropi

2000: Konec začasnega NMT 900

2005: NMT 450 po 20 letih še vedno deluje



2G: digitalni sistemi

Evropa: skupni razvoj

1978: CEPT rezervira 2 * 25 MHz na 900 MHz

1982: Groupe Special Mobile pri CEPT

1986: testni sistemi in glavne odločitve

1987: GSM Memorandum of Understanding

1990: GSM faza 1 specifikacije

1992: Komercialni GSM sistemi (God Send Mobiles)

1995: GSM faza 2, 1900 MHz v ZDA, IS-95 CDMA sistem



Globalni Sistem Mobilne telefonije

ISDN storitve v mobilnem sistemu – digitalni sistem.

Prvi standard za povezovanje omrežij in roaming.

Modularni pristop: ni samo radijska povezava med terminalom in bazno postajo.

Enostavna nadgradnja (faza 2, faza 2+, HSCSD, GPRS ...)

Robusten in cenen (v velikih serijah).

Zaščita radijskega dela pred prisluškovanjem.

Najbolj razširjen sistem 2G na svetu z milijardo uporabnikov.

Razvoj v Sloveniji



1986: odločitev za NMT 410

1990: NMT na Hrvaškem

1991: NMT v Sloveniji, ravno med vojno

1992: Mobitelova NMT centrala

1993: prvi poiskus za GSM licenco

1995: pilotski GSM v Sloveniji

1996: Mobitel dobi koncesijo in postavi prvi GSM

1998: Si-Mobil dobi koncesijo, konkurenca na GSM trgu

2001: milijon uporabnikov Mobitelovega GSM omrežja

2001: tretji GSM operater (visoka cena za koncesijo), trije na 1800 MHz, nacionalni roaming

2003: Mobitelovo UMTS omrežje

2004: UMTS terminali

2005: izklop NMT

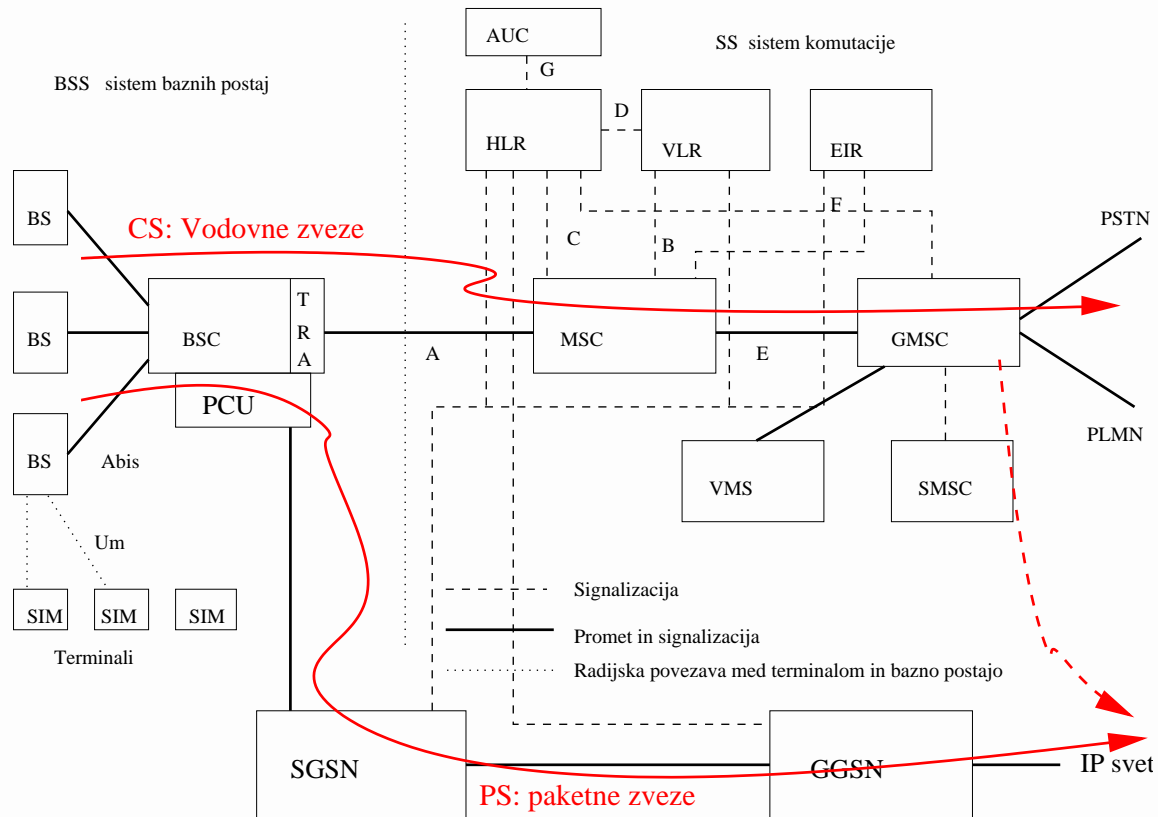


Elementi GSM omrežja

- Terminali
- SIM kartica z nastavitvami ter svojo številko IMSI
- RBS: bazne postaje
- BSC: krmilnik baznih postaj
- MSC/VLR: mobilna telefonska centrala
- GMSC: tranzitna centrala
- SMSC: center za posredovanje kratkih sporočil
- VMS: hranjenje govornih ali fax sporočil
- SGSN, GGSN: paketna stikala za GPRS

VLR, HLR, EIR, AUC so baze podatkov

GSM omrežje





Baze podatkov v GSM sistemu

- HLR s podatki o uporabniku (IMSI-MSISDN, preusmeritve, kategorije, v katerem VLR je)
- VLR s podatki o uporabnikih v določeni centrali
- AUC za zaščito pred zlorabami – tripleti
- EIR je seznam telefonov. Bela, siva in črna lista

Ko SIM pride v nov VLR se prijavi. VLR dobi podatke iz HLR, ta obvesti stari VLR. Podobno kot znotraj enega omrežja tudi pri roamingu.

Za dohodni klic: GMSC zve za lokacijo (MSC/VLR) iz HLR ter posreduje zvezo na začasno številko.



Dohodni klic v GSM omrežju

GMSC sprejme klic za določeno številko MSISDN.

GMSC zve iz HLR kje je (MSC/VLR) uporabnik in ali je sploh dosegljiv (preusmeritve).

GMSC preusmeri klic na ustrezen MSC.

MSC preveri, ali je uporabnik dosegljiv (pogojne preusmeritve). Če je, pošlje klic na vse BSC.

BSC pošlje klic (paging) na vse bazne postaje v določenem (LA) območju.

Telefon se odzove na klic.

MSC preveri identiteto uporabnika ter pošlje ukaz za zvonjenje.

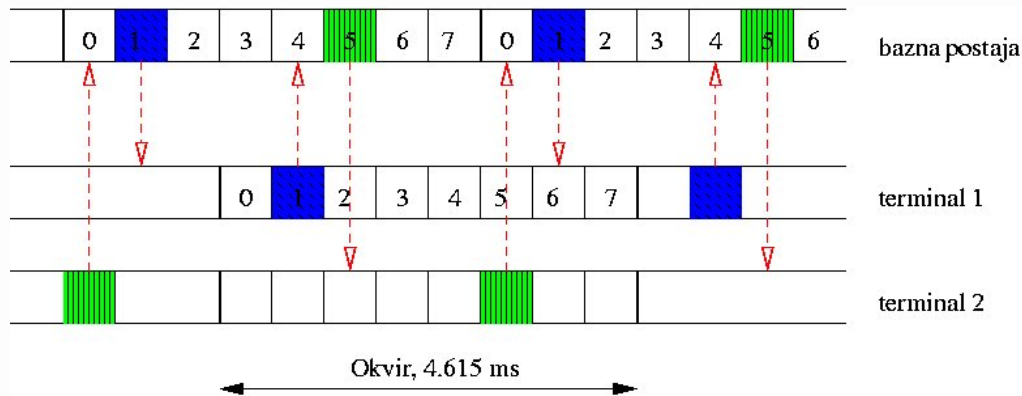
Ko klicani odgovori, se vzpostavi govorna pot.

Zveza se lahko prekine z obeh strani (Telekom: samo klicoči).



Kako deluje GSM

8 časovnih oken (TS), 8 pogovorov hkrati. Terminal oddaja samo 1/8 časa. Med zvezo meri sosede in javlja meritve BSC, ki so odloča za prehod v novo celico. Merjenje oddaljenosti, da se izbruhi ne prekrivajo v RX BP.



Vsak kanal: 200 kHz, GMSK 273 kbit/s. Enako kot 8 FM kanalov, vendar bolj odporno na QRM.

Oblikovanje izbruha



20 ms vzorec govora:

- kompresija: kodirniki FR, EFR, HR, AMR

FR: 260 bitiov (13 kbit/s)

- 50 pomembnih z zaznavanjem napake (CRC)
- teh 53 + 132 : konvolucijski kodirnik, dobimo 378 bitov
- dodamo 78 manj pomembnih bitov, dobimo 456.

456 bitov: 8 krat 57

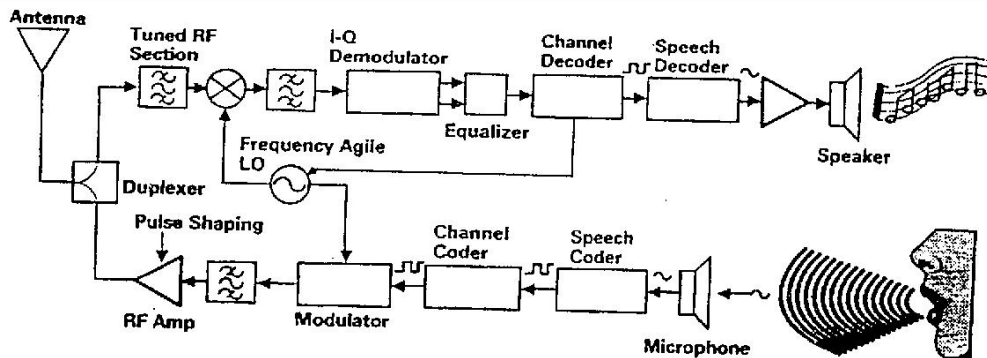
- prepletanje prek 8 izbuhov, vsak ima dva 57 dela iz različnih 20 ms vzorcev
- 8 učnih sekvenc po 26 bitov

Sprejemnik kompenzira večpotje, popravlja napake (do 12.5 %)

DTX: zaznavanje govora, komfortni šum



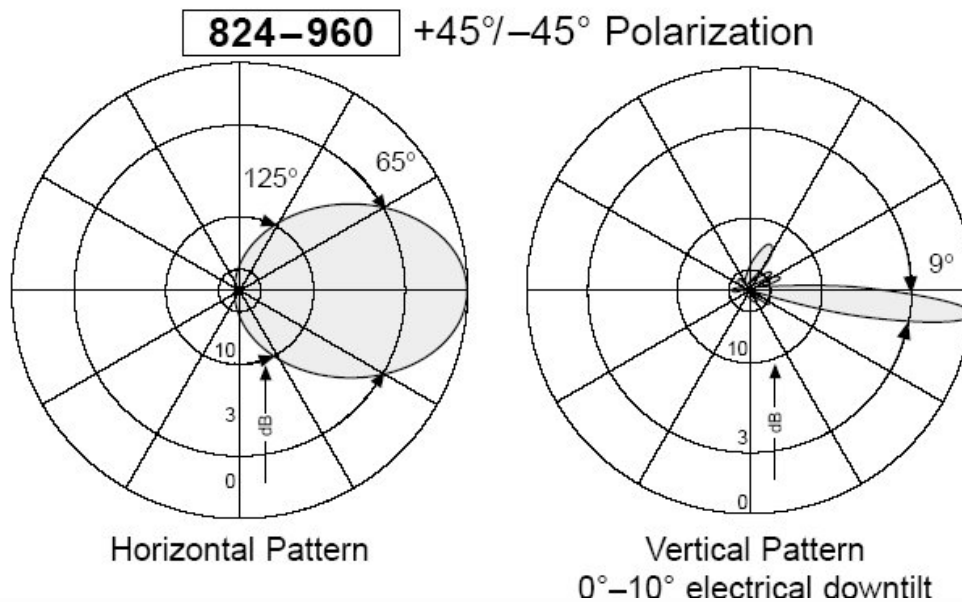
Blokovna shema GSM terminala





Antena

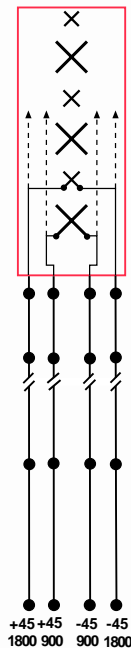
Različnostni sprejem (diversity) z dvema RX.



QRP: nekaj dB več kot telefon (GSM: 10 W)



GSM antene



Skupina dipolov.

Različni polarizaciji.

Ozek in spremenljiv vertikalni kot.

Velik dobitek: kako sprejeti šibak telefon? 12 do 19 dBi.

Antenski preojačevalci, diplexerji.

Inteligentne antene.

GSM in prenos podatkov



GSM je namenjen predvsem govornim storitvam

- SMS: prva paketna aplikacija z omejeno uporabo
- Podatki do 14.400 bit/s so enakovredni enemu pogovoru. Modemi so v MSC.

GSM pot proti UMTS

- HSCSD: 4 krat hitreje, a zasega 4 govorne kanale
- GPRS: paketni prenos podatkov, kjer si več terminalov med seboj deli HSCSD kapaciteto. GPRS zahteva infrastrukturo, prilagojeno paketnemu prenosu podatkov (SGSN in GGSN namesto central).

EDGE (predvsem Amerika): 8-PSK modulacija (3 biti/simbol), izboljššan GPRS.



Mobitelov GSM

1.1e6 terminalov je istočasno v omrežju.
Preko 1.4e6 v HLR (žive SIM kartice).

- 730 baznih postaj
- 1720 celic
- 5470 TRX (oddajnikov / sprejemnikov)
- 12.5 MHz na 900 MHz, 15 MHz na 1800 MHz (10 %)

935(925) – 960 MHz BP, 890(880) – 915 MHz terminali

1805 – 1880 MHz BP, 1710 – 1785 MHz terminali

NMT: 421.675 – 425.850 in 411.675 – 415.850 MHz

IMT-2000 in alternativa



Svetovni standard (GSM je evropski) in svetovni roaming
Vrsta standardov za 3G (kompromisi)

- UMTS (FDD in TDD). Širokopasovni kodni sodostop W-CDMA.
- DECT
- EDGE (razvoj GSM in D-AMPS)
- CDMA 2000 (razvoj IS-95)

Brezžični internet, WiFi:

- 802.11a,b,g,n ...
- 802.16
- Hyperlan na 5 GHz je mrtev

SDR: Software Defined Radio, RIG pozna vsa standarde.



3G koncept

Storitve mobilne multimedije (več istočasnih zvez z različnimi hitrostmi za vsakega uporabnika).

Višje hitrosti kot GSM (384 kbit/s, maksimum 2 Mbit/s), asimetrični prenos podatkov (v obe smeri) ter dogovorjena kvaliteta in zmogljivost prenosa.

Konvergenca mobilnih, fiksnih in IP komunikacij z različnimi tehnologijami (UTRA: UMTS Terrestrial Radio Access, GSM 2+, IP, GPRS, ATM ...)

Nadgradnja in izboljšava obstoječih omrežij.



Razvoj UMTS

1990: WCDMA razvojni projekti v EU: CODIT, FRAMES

1998: ETSI izbere WCDMA, delo nadaljuje 3GPP

1999: UMTS prva faza (UMTS 99), FDD dostop

2001: komercialni sistem na Japonskem.

2003: Evropa, tudi Mobitel

2004: prvi uporabni terminali v Evropi



UMTS/GSM: Evolucija

UMTS pomeni nov radijski del mobilnega omrežja (bazne postaje, RNC namesto BSC). ATM namesto PDH za povezavo RNC–bazne postaje, prihaja IP.

Del komutacije ostaja nespremenjen (nadgradnja SW)

- vodovne storitve (govor): obstoječi MSC in GMSC,
- paketne storitve: obstoječi GPRS (SGSN, GGSN),
- baze podatkov HLR, AUC.

Vsi UMTS telefoni tudi GSM 900/1800, usklajeno delovanje, prehodi med celicami obeh sistemov – seveda samo za storitve, ki jih GSM zmore.



Frekvence za 3G

WARC92 (World Administrative Radio Conference 1992)
Podobno po celem svetu z izjemo ZDA

- V Evropi 1920–1980 in 2110–2170 MHz za FDD dostop (Frequency Division Duplex), skupaj dvakrat 60 MHz oziroma dvanajst 5 MHz parov radijskih kanalov.
- V Evropi 1900–1920 in 2010–2025 MHz za TDD (Time Division Duplex), kjer so sprejemniki in oddajniki na isti frekvenci.

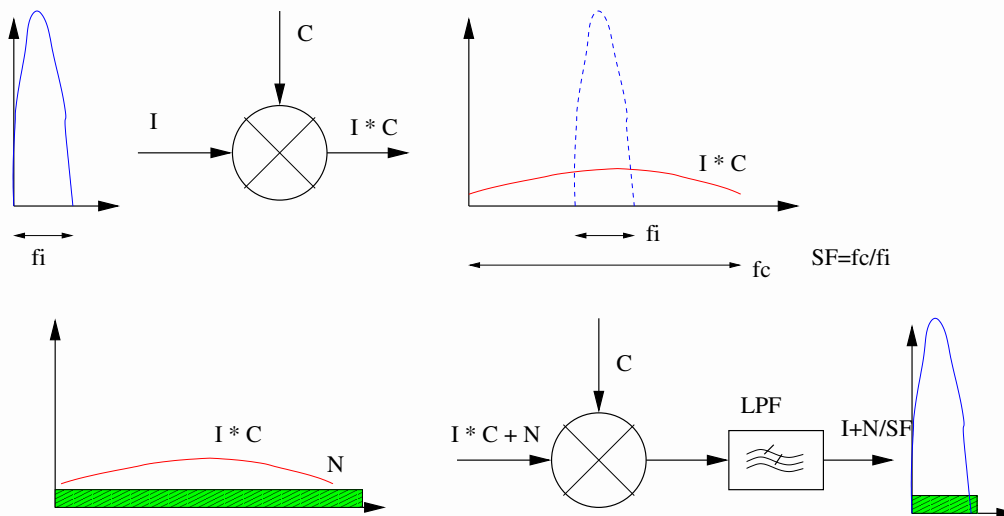
Dodatne frekvence kasneje (1800, 1900, 800 MHz GSM v UMTS)

Kodni sodostop



TX: Podatke I množimo s kodo C . Faktor razprševanja SF . Na radijskem kanalu se doda šum.

RX: Sprejemnik množi vhodni signal s sinhronizirano kodo C . Z nizkopasovnim sitom izseje samo želeni signal I .



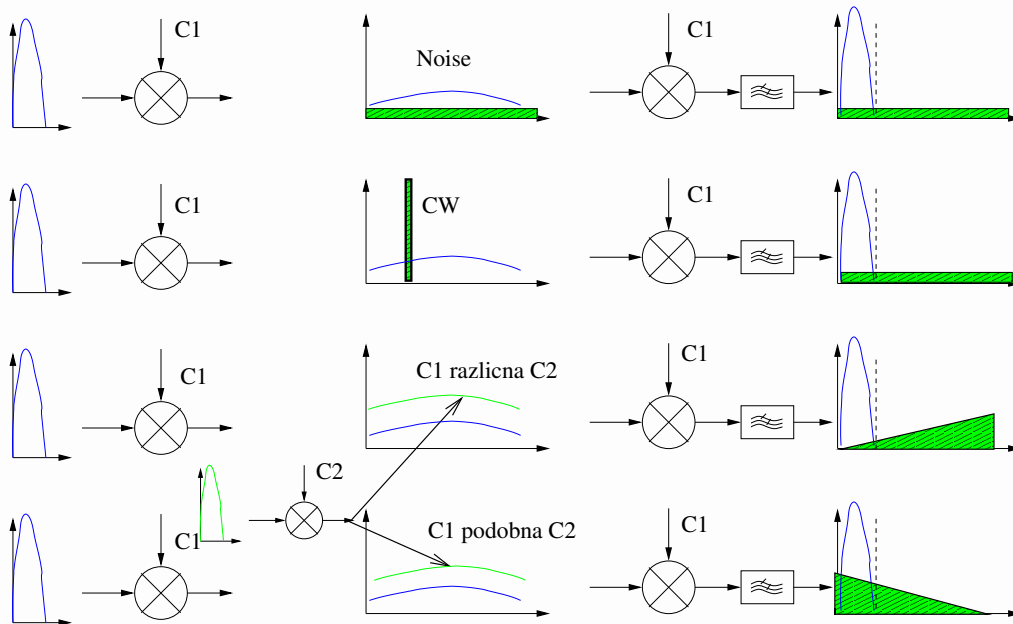
Šum: na izhodu RX se zmanjša za SF zaradi sita.

Kodni sodostop



Šum ali nemoduliran nosilec se preslikata v šum.

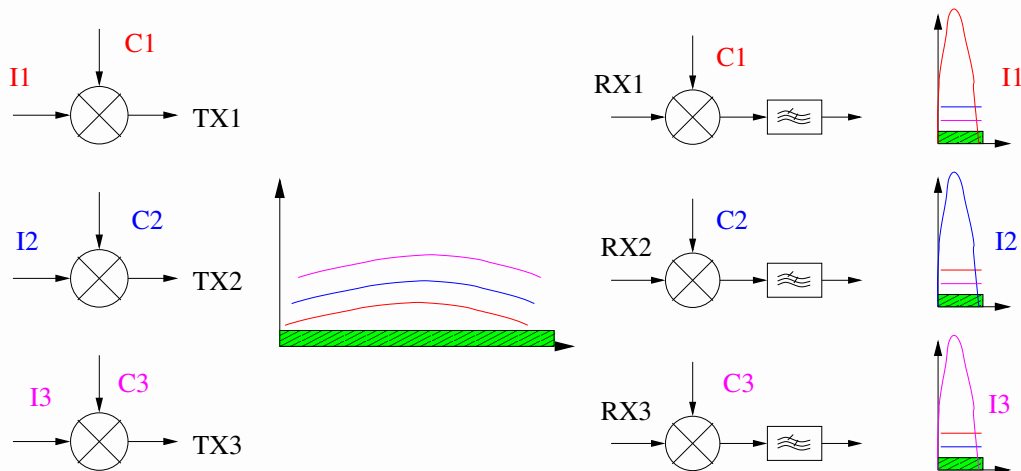
Ortogonalnost: različnost kod (korelacija: podobnost). Kako se dve kodi motita?





Več QSO

Tri QSO na istem pasu, vsak s svojo kodo.



Lahko je en RX s tremi dekodirji. Tako dela GPS sprejemnik.



UMTS kanal

W-CDMA kanal je širok 5 MHz, 3.84 Mhz frekvenca kodiranja.
QPSK modulacija (2 bita/simbol).

Dvojno kodiranje:

- kanalska koda loči več zvez na istem oddajniku
- 512 psevdo naključnih kod loči različne oddajnike

Bazna postaja ima en TX za vse zveze, telefon lahko ima več istočasnih zvez (govor, podatki).

Popravljanje napak pri prenosu dopušča napake.

Protokoli primerni za hitro spreminjajoče zahteve po bitni hitrosti in QoS, bližje Shannonovi meji kot GSM.

Celica stalno oddaja pilot za sinhronizacijo terminalov.



Izbira kod:

Ne obstojajo idealne kode:

- avtokorelacija za sinhronizacijo
- dobra ortogonalnost (križna korelacija = 0)
- večpotje: zakasnitev
- veliko število kod

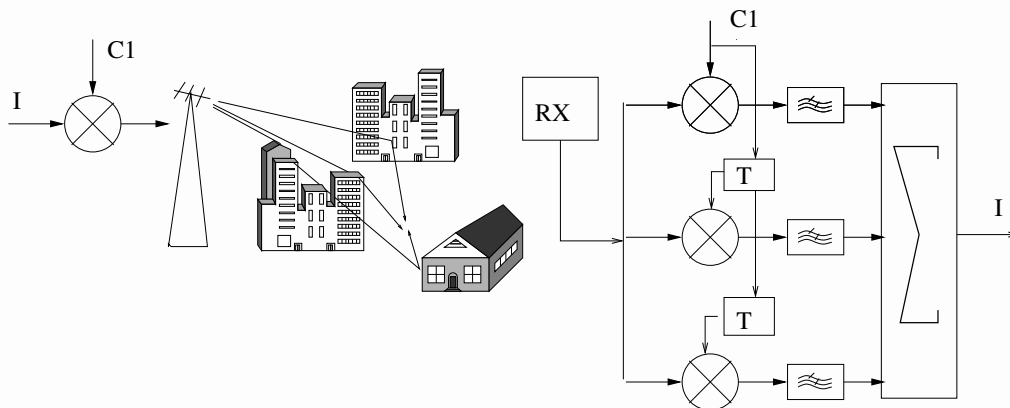
Različne prenosne hitrosti imajo različno razprševanje (8 za 384 kbit/s, 128 za govor).



Večpotje

RAKE (grablje) sprejemnik: seštevanje signalov, ki potujejo po različnih poteh (en čip je dolg 78 m).

Lahko sprejema več TX z različnimi kodami istočasno.





Prehodi med celicami

Istočasna zveza z dvema ali večimi celicami.

Zmanjšujemo motnje na meji dveh celic.

Vsaka bazna postaja ima svojo kodo.

Mehko izročanje med celicami na različnih lokacijah, kjer RNC združuje RX, mehkejše med celicami na isti lokaciji, kjer združuje bazna postaja.

Za merjenje GSM celic ter drugega W-CDMA kanala:

- dva sprejemnika v terminalu
- stisnjen način (hitrejši TX, RX na drugi f)



Uravnavanje moči

Prevelika moč TX lahko moti več drugih zvez.

Odprta znaka: začetna moč za vstop v zvezo.

Za vsako zvezo RX stalno "lovi" optimalno razmerje signal/šum.

Zaprta zanka: 1500 krat v sekundi popravlja moč TX.

- en bit (povečaj/zmanjšaj)
- pri mehkih prehodih upošteva tistega, ki ukazuje "zmanjšaj".

Razdalja je omejena z razpoložljivo močjo TX, ki se deli med več zvez.



Dihanje celic

Zveza potrebuje zadovoljivo razmerje signal/šum.

Neobremenjeno omrežje:

- ni motenj, omejuje samo šum,
- vsa moč za malo zvez.

Obremenjeno omrežje:

- veliko zvez, ki motijo ostale,
- moč se deli med več zvez.

Celice so manjše pri obremenjenem omrežju.



Zakaj UMTS brez terminalov?

Z NMT in GSM smo predolgo čakali.

Slabosti so iste, kot pri GSM leta 1992:

- ni terminalov (God Send Mobiles)
- ni izkušenj, saj vsi začenjajo
- oprema se še razvija

Prednosti:

- omrežje je pripravljeno na terminale,
- dovolj časa za učenje in optimizacijo.

Slovenija ne more stalno capljati za ostalimi.



Kako smo začeli?

Začetno omrežje: 100 lokacij v Ljubljani leta 2003.

Širitev na ostala mesta v letu 2004 (60 % prebivalcev, 270 BP).

UMTS pokrivanje odvisno tudi od uporabnikov: koliko bodo uporabljali hitre UMTS storitve?

Nadgradnja obstoječih lokacij baznih postaj ter nove zaradi kapacitete in zaradi pokrivanja, tudi prenosni sistemi (ATM).

Centrale: nadgradnja GSM elementov ter nove naprave.

Kaj pa s strani uporabnika?



Veliko bolj zmogljivi terminali kot pri GSM. Tudi bolj zahtevni.

- 100 mips v DSP delu, regulacija TX moči, poraba baterij,
- v Evropi tudi GSM.

Mobilni internet: stalno on-line, 384 kbit/s za počasne, 144 kbit/s za hitro premikajoče terminale.

Pestra izbira storitev.

Internet tehnologija + lokacija: enostavne aplikacije (primer videotelefonija: slika + zvok, MP3 UMTS player).

2 000 000 telefonov, 6 000 000 terminalov (telemetrija, lokacija avtomobilov ... UMTS ex-libris).

Večine aplikacij še ni – pričakujemo pester nabor raznovrstnih storitev. WAP danes je samo vrh ledene gore.

Udarno: Videotelefonija, hitri internet.



Razvoj UMTS

Vsako leto nove UMTS specifikacije ter programska oprema
2005: Več nosilcev (trenutno vse na enem kanalu)

- HW: zmogljivi procesorji
- Izboljšan sprejem (multi-user detection)

Inteligentne antene

Tudi GSM danes je povsem drugačen kot leta 1992, še vedno se razvija.

3.5 G in 4 G v naslednjih letih.

- HSDPA: Višje hitrosti v smeri navzdol, en deljeni kanal v celici. Hitrejši odzivni čas.



Zaključek

GSM in UMTS: veliko število uporabnikov na ozkem frekvenčnem pasu.

- radijsko pokrivanje naselij, zgradb, tunelov.

Specializirana integrirana vezja brez možnosti sprememb

- mikrovalovne komponente v velikih serijah.

Ista fizika: HAM izkušnje so dragocene za profesionalce.

